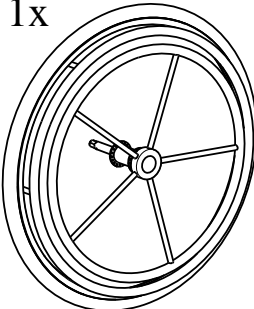
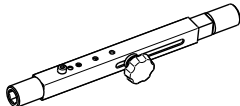
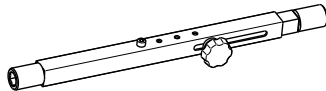
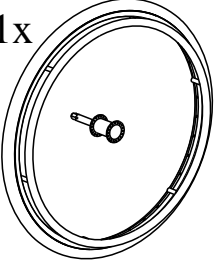
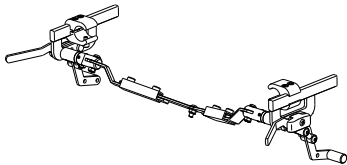
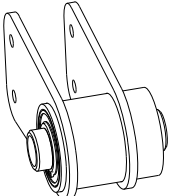
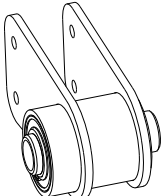
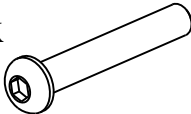

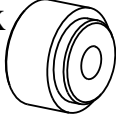

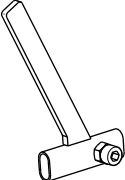
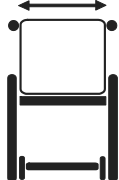
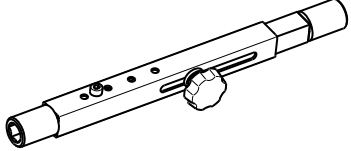
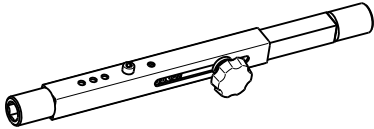
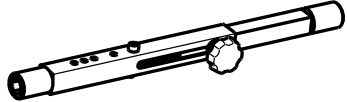
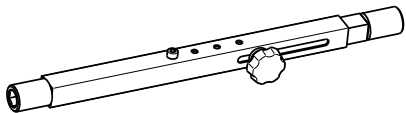
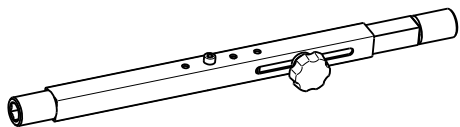
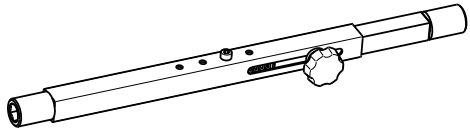
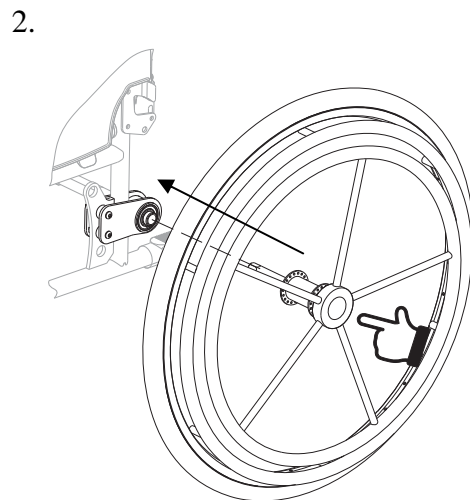
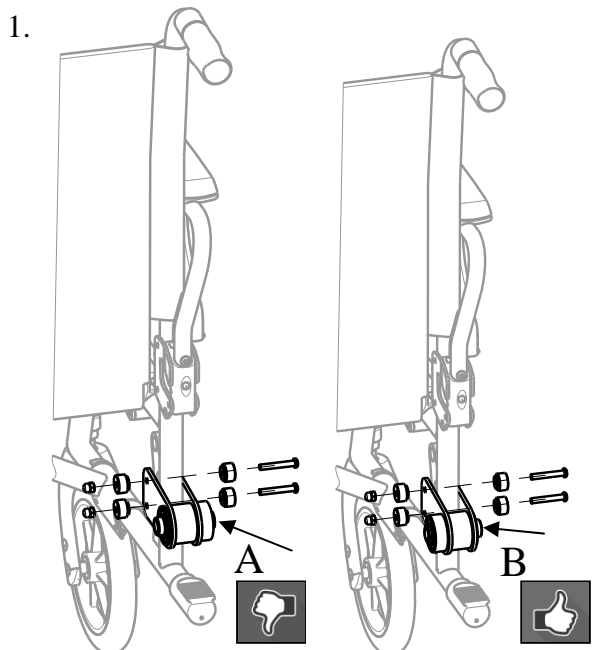


"HEM2-V100"

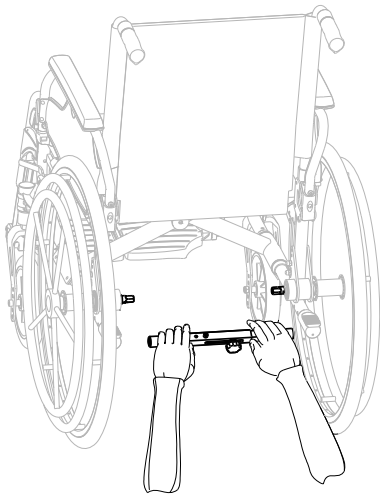
1x 	1x: 380 - 440 mm  460 - 520 mm 	
1x 	1x 	
1x A 	1x B 	
4x 	4x 	8x 
2x 	1x 	

	
390 mm	
420 mm	
440 mm	
460 mm	
480 mm	
500 mm	

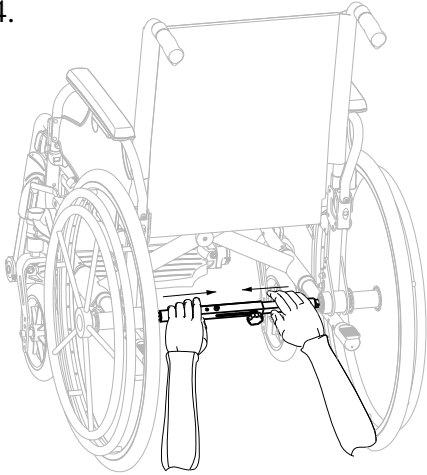


vA-2016-04- w201562

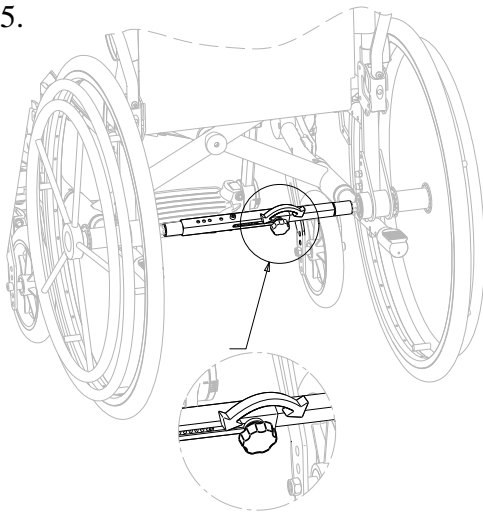
3.



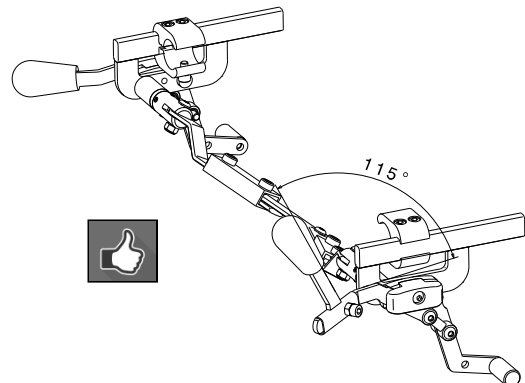
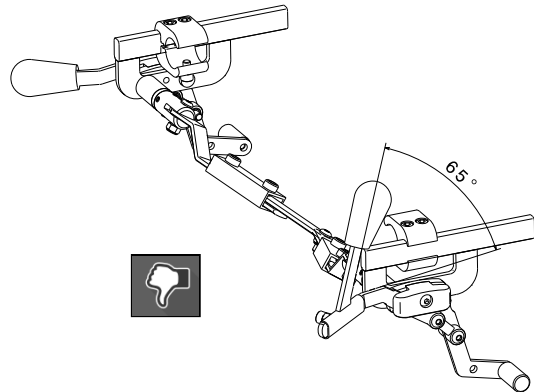
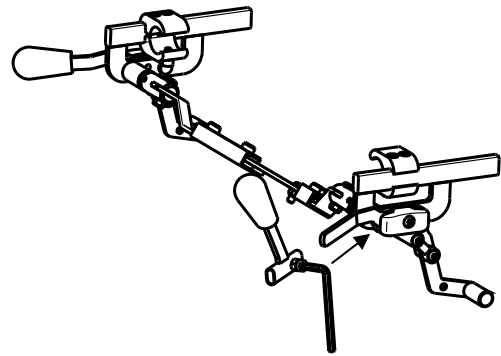
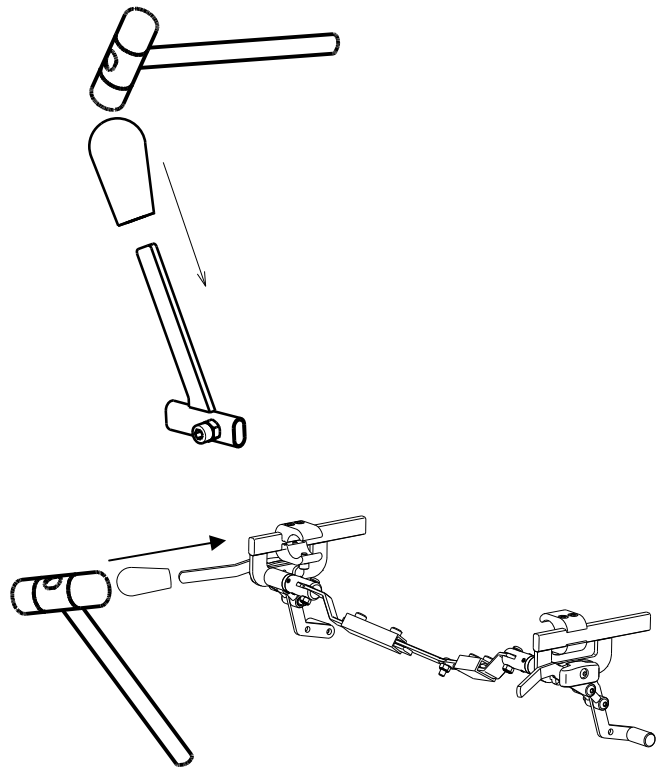
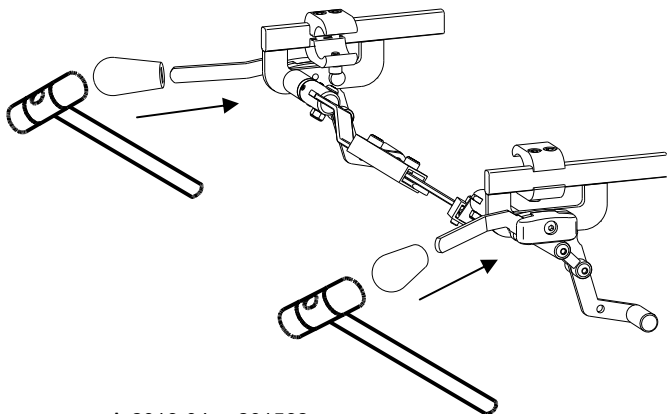
4.



5.

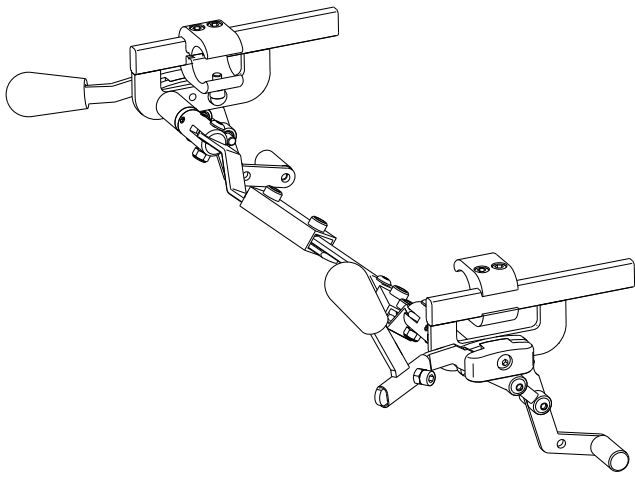


6.

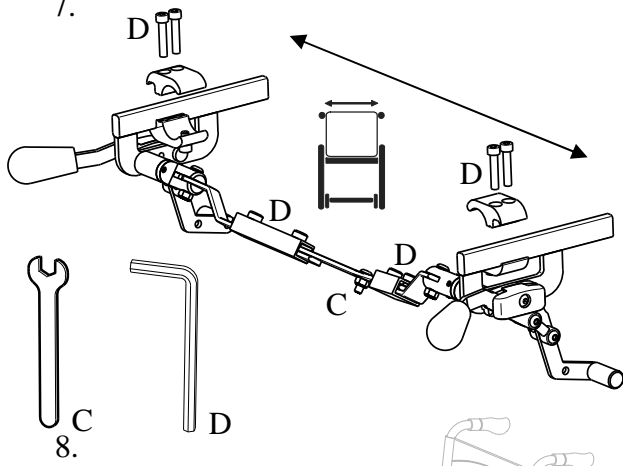


vA-2016-04- w201562

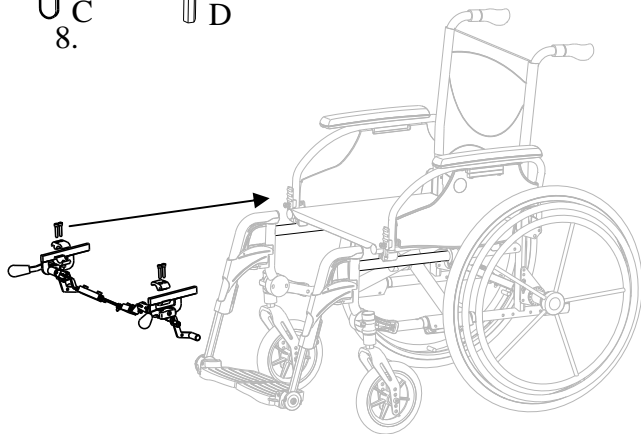




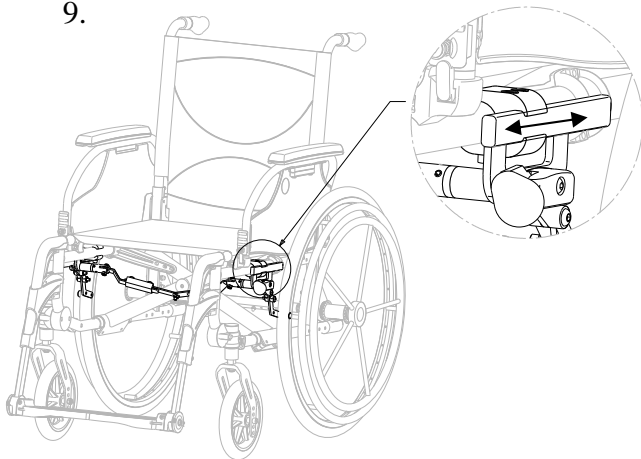
7.



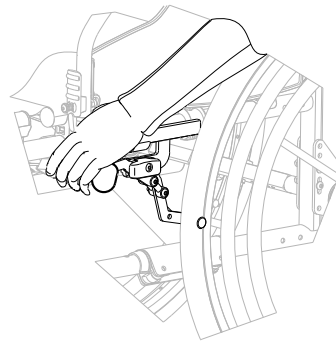
8.



9.



10.



11.

